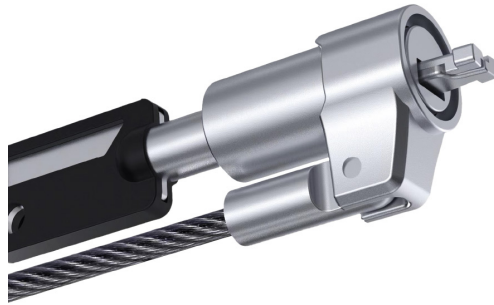


Cabo de Segurança Nano Com Chave CS-40 C3Tech



Características

Modelo: CS-40

Referência: 440160210100

Apresentação: Apresentamos o Cabo de Segurança Nano Com Chave CS-40 da C3Tech, a solução ideal para proteger seus dispositivos com estilo e eficácia. Compacto e leve, oferece máxima segurança sem comprometer a mobilidade. Equipado com fechadura de chave tubular e ponta V-Bar, é compatível com o padrão Kensington NANO, garantindo proteção confiável com nível de segurança 1 em 1.080 combinações. O material de alta qualidade, incluindo liga de zinco e aço, assegura durabilidade excepcional, enquanto o cabo de 1,8 m com núcleo de 4 mm e revestimento PVC proporciona robustez sem igual.

Especificações Técnicas

ESPECIFICAÇÕES GERAIS

Dimensão: 22 x 2 x 1800 mm

Peso: 129 g

Tipo de Fechadura: Chave Tubular

Tipo de Ponta de Fechadura: V-Bar

Padrão de Slot de Segurança Compatível: Kensington NANO

Dimensão de Slot de Segurança Compatível: 2,5 x 6 mm

Nível de Segurança: 1 em 1.080 combinações

Qtde Chaves: 2

Comprimento de Cabo: 1,8 m

CARACTERÍSTICAS DE MATERIAL E DURABILIDADE

Material de Fechadura: Liga de zinco e aço

Material de Cilindro: Liga de zinco

/> Material de Componente Interno e mola: Aço

Material de Cabo: Aço

Espessura de Núcleo de Cabo: 4 mm

Revestimento de Cabo: PVC

Usado em netbooks, notebooks reduzidos, modelos modernos de notebooks HP, entre outros.

Altura da embalagem: 16 CM

Largura embalagem: 2.5 CM

Comprimento embalagem: 13 CM

Peso embalagem: 150 g

Part Number/SKU: CS-40

EAN do produto: 7908639900797

Itens Inclusos

01 - Trava de segurança

02 - Chaves